



Informations techniques

Radar

Mesure du niveau dans des liquides et des solides en vrac/
pulvérulents

VEGAPULS 6X



Table des matières

1	Aperçu	3
2	Caractéristiques techniques	4
3	Bases du fonctionnement	5
4	Sélection des appareils	7
5	Sélection d'antenne	8
6	Aperçu des boîtiers	9
7	Électronique - deux fils 4 ... 20 mA/HART	10
8	Électronique - quatre fils 4 ... 20 mA/HART	11
9	Électronique - Profibus PA	12
10	Électronique - Ethernet-APL	13
11	Électronique - Modbus, protocole Levelmaster	14
12	Paramétrage	15
13	Concept de sécurité	17
14	Dimensions	18

Respecter les consignes de sécurité pour les applications Ex



Pour les applications Ex, respectez les consignes de sécurité spécifiques Ex figurant sous www.vega.com/téléchargements et "Agréments" ou sur la notice jointe à la livraison. En zone à atmosphère Ex, il faut respecter les réglementations, certificats d'homologation et de conformité des capteurs et sources d'alimentation. Les capteurs ne doivent être connectés qu'à des circuits courant de sécurité intrinsèque. Consultez le certificat pour les valeurs électriques tolérées.

1 Aperçu

1.1 Domaine d'application

Le VEGAPULS 6X est un capteur radar destiné à la mesure de niveau continue de liquides et de produits en vrac.

Les petits raccords process offrent des avantages décisifs pour les liquides dans de petites cuves ou dans des espaces restreints. La très bonne focalisation du signal permet la mise en oeuvre dans des cuves avec de nombreux obstacles, comme par ex. des mélangeurs et des serpentins de chauffage.

L'appareil est idéal pour la mesure de niveau avec les conditions process les plus diverses dans de très grands silos, de grandes trémies et des réservoirs compartimentés. Le VEGAPULS 6X est équipé à cet effet de différents systèmes d'antenne.

1.2 Applications

Le VEGAPULS 6X peut être mis en oeuvre dans quasiment la totalité des applications et des secteurs industriels. La sélection et l'adaptation sont effectuées simplement par une configuration et une mise en service orientées sur l'application.

1.3 Vos avantages

- Fonctionnement sans maintenance grâce à un procédé de mesure sans contact
- Haute disponibilité du système grâce au fonctionnement sans usure et sans entretien
- Résultats de mesure exacts indépendamment des conditions de process

1.4 Versions électroniques

L'appareil est livrable en différentes versions électroniques.

Outre le 4 ... 20 mA/HART en versions à deux et à quatre fils, des versions numériques avec Profibus PA, Ethernet-APL et protocole Modbus sont également possibles.

De plus, le VEGAPULS 6X peut également être configuré avec un appareil de protection contre les surtensions intégré ou une sortie courant supplémentaire.

1.5 Paramétrage

Paramétrage sur la voie de mesure

Le réglage de l'appareil est effectué à l'aide du module d'affichage et de réglage utilisable en option PLICSCOM ou au moyen d'un PC doté du logiciel de réglage PACTware et du DTM correspondant.

Paramétrage sans fil par Bluetooth

La version Bluetooth du module de réglage et d'affichage permet une connexion sans fil avec des appareils de réglage et d'affichage standards. Il peut s'agir de smartphones/tablettes avec système d'exploitation iOS ou Android ou bien de PC avec PACTware et adaptateur Bluetooth-USB.



Fig. 1: Connexion sans fil avec les appareils de réglage et d'affichage standard

Le paramétrage s'effectue au moyen d'une appli gratuite téléchargeable depuis l'Apple App Store ou le Google Play Store, ou au moyen du logiciel de configuration PACTware et du DTM correspondant.

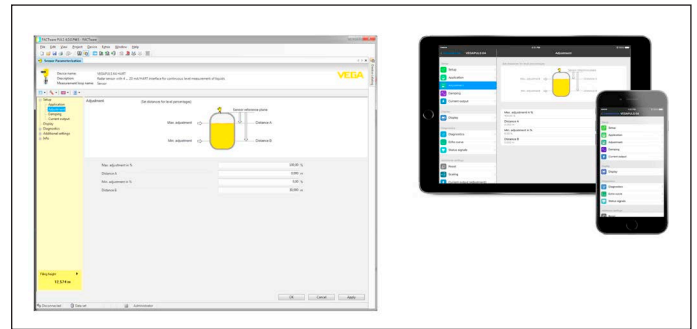


Fig. 2: Paramétrage via PACTware™ ou une appli

Paramétrage par serveur web

La version électronique Ethernet-APL permet le paramétrage par navigateur. Une fois la connexion établie, l'interface utilisateur du capteur est affichée dans le navigateur.

Paramétrage via des systèmes externes

Pour les réglages, vous pouvez également utiliser un communicateur HART et des programmes comme AMS™ ou PDM spécifiques aux fabricants.

2 Caractéristiques techniques

VEGAPULS 6X



Plage de mesure jusqu'à	120 m (393.7 ft)
Écart de mesure, suivant la version	≤ 1 mm
Angle d'émission, suivant l'antenne	jusqu'à 3°
Fréquence de mesure	Bande W (technologie 80 GHz) bande C (technologie 6 GHz) bande K (technologie 26 GHz)
Raccord process	Support de montage Bride tournante à partir de DN 80, 3" Filetage à partir de G $\frac{3}{4}$, $\frac{3}{4}$ NPT Bride à partir de DN 20, $\frac{3}{4}$ " Système d'antenne encapsulé brides à partir de DN 50, 2" Bride avec rotule d'orientation à partir de DN 100, 4"
Pression process	-1 ... 160 bar (-100 ... 16000 kPa/-14.5 ... 2320.6 psig)
Température process	-196 ... +450 °C (-321 ... +842 °F)
Température ambiante, de transport et de stockage	-40 ... +80 °C (-40 ... +176 °F)
Tension de service	12 ... 35 V DC
Signal de sortie	4 ... 20 mA/HART Profibus PA Modbus Éthernet-APL
Norme Bluetooth	Bluetooth 5.0
Portée Bluetooth type	25 m (82 ft) ¹⁾
Paramétrage	Module de réglage et d'affichage PLICSCOM PACTware/DTM FDI y compris PA-DIM App VEGA Tools EDD Navigateur (Éthernet-APL)
Protection selon CEI 60529	IP66/IP67 IP66/IP68 (0,2 bar) IP68 (1 bar) IP69
Protection selon NEMA	Type 4X Type 6P

¹⁾ En fonction des conditions locales

3 Bases du fonctionnement

3.1 Principe de mesure

Principe de mesure à technologie radar

L'appareil envoie vis son antenne un signal radar haute fréquence. Le signal envoyé est réfléchi par la surface du produit et reçu comme écho par l'antenne. La différence entre le signal envoyé et le signal reçu est déterminé par des algorithmes spéciaux dans l'électronique du capteur et converti en niveau.

3.2 Produits à mesurer

Liquides

Les capteurs en technologie 80 GHz, avec les plus hautes fréquences, sont destinés à la mesure continue du niveau de liquide. Les petits raccords process procurent des avantages particuliers pour les petites cuves ou les endroits étroits. La très bonne concentration du signal permet une mise en œuvre dans les réservoirs avec de nombreux obstacles, comme par ex. les mélangeurs et les serpentins chauffants.

Les capteurs en technologie 6 GHz et 26 GHz sont mis en oeuvre pour la mesure continue du niveau dans des produits spéciaux comme l'acétone, l'ammoniaque ou des solvants.

Solides en vrac

Les capteurs en technologie 80 GHz servent également à la mesure continue du niveau de produits en vrac.

Du fait de l'excellente concentration des signaux, les obstacles du silo ou les dépôts sur la paroi du silo n'ont aucun effet. Une électronique très sensible, adaptée aux exigences de la mesure de produits en vrac permet une mesure fiable du niveau des produits les plus variés à jusqu'à 120 m.

3.3 Systèmes d'antennes

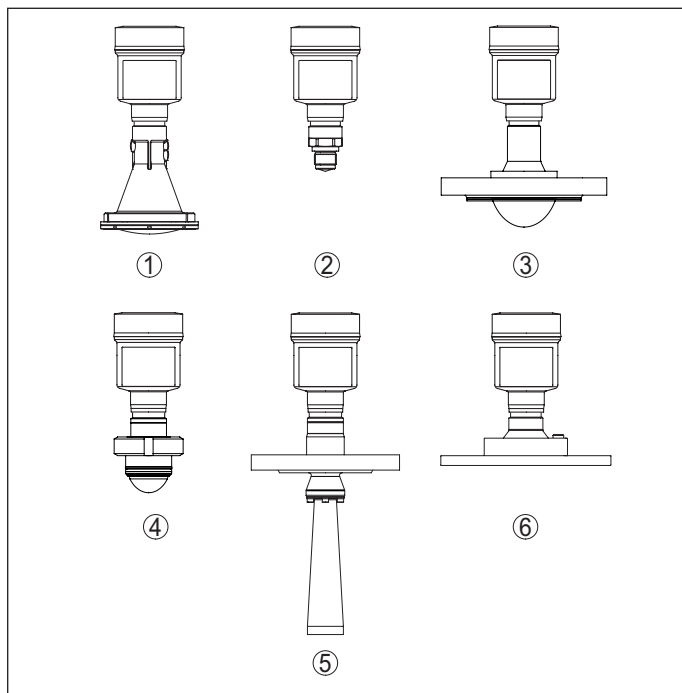


Fig. 3: Systèmes d'antenne VEGAPULS 6X pour applications standard

- 1 Antenne cône en plastique
- 2 Filetage avec système d'antenne intégré
- 3 Bride avec système d'antennes encapsulé
- 4 Raccord hygiénique
- 5 Antenne cône
- 6 Bride avec antenne lentille

Antenne cône en plastique

Le VEGAPULS 6X avec antenne en plastique est destiné à la mesure

continue du niveau de liquides ou de produits en vrac dans des conditions de processus simples.

Cette version est particulièrement appropriée pour la mesure de débit dans les canaux ouverts, pour la mesure de hauteur d'eau dans les cours d'eau ainsi que pour la mesure des produits en vrac dans les cuves de tous types.

Filetage avec système d'antenne intégré

Le VEGAPULS 6X avec filetage avec système d'antenne intégré sert à la mesure continue du niveau des liquides.

Les petits raccords process offrent des avantages particuliers pour les petites cuves et une très bonne concentration pour les applications dans les grandes cuves.

Bride avec système d'antenne encapsulé, raccord hygiénique

Le VEGAPULS 6X avec ces systèmes d'antenne est destiné à la mesure de niveau continue dans des produits agressifs ou pour des exigences hygiéniques. Il est approprié pour les applications dans les cuves de stockage, réservoirs process, cuves de dosage et réacteurs.

Bride avec antenne lentille

Le VEGAPULS 6X avec bride avec antenne lentille est destiné à la mesure continue des produits en vrac.

Cette version est idéale pour la mesure du niveau dans de très grands silos, de grandes trémies et des réservoirs compartimentés.

3.4 Systèmes d'antenne pour applications spéciales

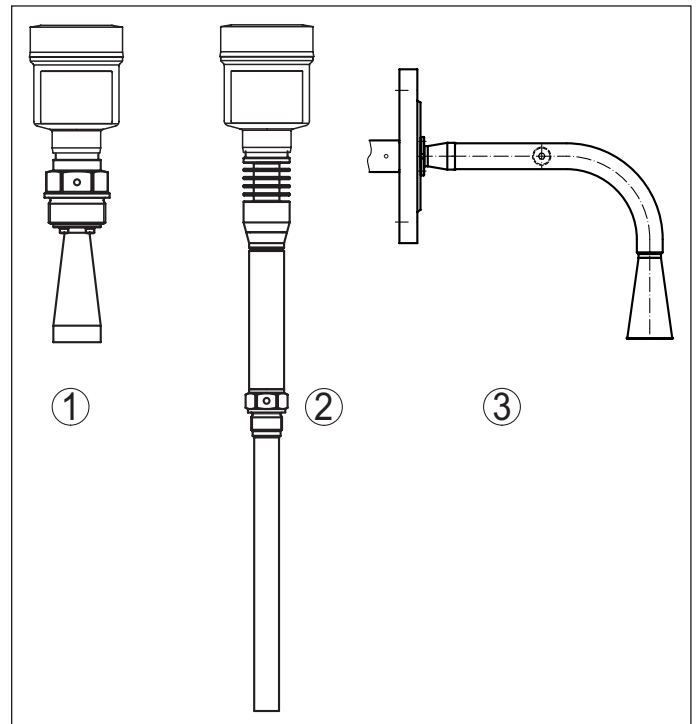


Fig. 4: Systèmes d'antenne VEGAPULS 6X pour applications spéciales

- 1 Antenne cône
- 2 Antenne à tube tranquilliseur
- 3 Tube d'antenne coudé

Antenne cône, antenne à tube tranquilliseur

Le VEGAPULS 6X avec antenne cône ou antenne à tube tranquilliseur pour la mesure de niveau continue dans les liquides. Cette version est particulièrement appropriée pour les applications dans les cuves de stockage, réacteurs et réservoirs de process, y compris avec des conditions process difficiles.

Les produits typiques sont les solvants, les hydrocarbures, les carburants ou des conditions process sous hautes températures.

 Tubes d'antenne coudés

Le VEGAPULS 6X avec tube d'antenne coudé est destiné à la mesure de niveau continue de liquides dans des conditions process difficiles, des espaces restreints ou des conditions process dans des températures élevées.








Cette version est appropriée pour des applications dans des cuves process ou des réacteurs.

4 Sélection des appareils

Application		Modèle d'antenne						
		Antenne cône en plastique	Filetage avec système d'antenne intégré	Bride avec système d'antenne encapsulé, raccord hygiénique	Bride avec antenne lentille	Antenne cône	Antenne à tube tranquilisateur	Prolongateur d'antenne
Liquides	Cuve de stockage	●	●	●	-	-	-	-
	Cuve à agitateur	○	●	●	-	●	○	-
	Cuve de dosage	○	●	●	-	●	-	-
	Réacteur	-	○	●	-	●	●	-
	Cuve de remplissage	-	○	●	-	-	-	-
	Mesure dans tube bypass	●	○	●	-	●	●	-
	Cuve/bassin collecteur	●	●	-	-	-	-	-
	Cuve en plastique (mesure à travers le couvercle de la cuve)	●	●	-	-	-	-	-
	Cuve en plastique mobile (IBC)	●	●	-	-	-	-	-
	Mesure de hauteur d'eau dans les cours d'eau	●	●	-	-	-	-	-
	Mesure de débit canal/chute	●	○	-	-	-	-	-
	Station de pompage/puisard	●	○	-	-	-	-	-
Bassin de récupération des eaux de pluie	●	○	-	-	-	-	-	
Solides en vrac	Silo (mince et haut)	●	-	-	●	○	-	-
	Trémie (à grand volume)	●	-	-	●	○	-	-
	Trémie avec un remplissage rapide	●	-	-	●	-	-	-
	Concasseur	●	-	-	●	-	-	-
	Halde (mesure de point/détection de profil)	●	-	-	●	-	-	-
Processus	Conditions process simples	●	●	●	●	○	○	○
	Conditions process difficiles	-	●	●	●	●	●	●
	Liquides agressifs	○	○	●	-	○	-	-
	Formation de mousse et de bulles	●	○	●	-	●	●	●
	Vague à la surface	●	○	●	-	●	●	●
	Formation de condensation et de vapeur	●	●	●	●	●	●	●
	Colmatages	●	●	●	●	○	-	-
Branches	Chimie	-	●	●	●	●	●	●
	Production d'énergie	●	●	●	●	●	●	-
	Alimentaire	-	●	●	●	●	-	-
	Extraction de métal	●	●	●	●	●	●	●
	Offshore	-	●	●	-	●	●	●
	Papier	●	●	●	●	●	-	-
	Pétrochimie	-	●	●	○	●	●	●
	Pharmaceutique	●	●	●	●	●	●	-
	Construction navale	-	-	●	●	●	-	●
	Environnement et recyclage	●	●	●	●	●	○	-
	Eau, eaux usées	○	○	-	-	●	○	-
	Industrie du ciment	●	●	-	●	●	-	●

- Mise en oeuvre typique recommandée
- Possible, mais pas une mise en oeuvre typique
- Aucune mise en oeuvre prévue

5 Sélection d'antenne

Version	Taille	Angle d'émission ²⁾	Température process ³⁾	Pression process ⁴⁾	Matériaux en contact avec le produit	Li-guides	Solides en vrac
Antenne cône en plastique 	DN 80	3°	-40 ... +80 °C -40 ... +176 °F	-1 ... 2 bar -100 ... 200 kPa/-14.5 ... 29.1 psig	Antenne : PP	●	●
Filetage avec système d'antenne intégré PVDF 	G1½, 1½ NPT	8°	-40 ... +80 °C -40 ... +176 °F	-1 ... 3 bar (-100 ... 300 kPa/-14.5 ... 43.51 psig)	Antenne : PVDF Joint : FKM	●	○
Filetage avec système d'antenne intégré 316L 	G¾, ¾ NPT	14°	-40 ... +250 °C -40 ... +482 °F	-1 ... 40 bar -100 ... 4000 kPa/-14.5 ... 580.2 psig	Antenne : PEEK Joint : FKM, FFKM, EPDM	●	-
	G1, 1 NPT	10°				●	-
	G1½, 1½ NPT (+250 °C)	10°				●	○
	G1½, 1½ NPT (+150 °C)	8°				●	○
Bride avec système d'antennes encapsulé 	≥ DN 25	10°	-60 ... +200 °C 76 ... +392 °F	-1 ... 25 bar -100 ... 2500 kPa/-14.5 ... 362.6 psig	Antenne : PTFE, PFA	●	-
	≥ DN 50, 2"	6°				●	○
	≥ DN 80, 3"	3°				●	○
Raccords hygiéniques 	≥ DN 25	10°	-40 ... +150 °C -40 ... +302 °F	-1 ... 25 bar -100 ... 2500 kPa/-14.5 ... 362.6 psig	Antenne : PEEK Joint : PTFE, FKM, FFKM, EPDM	●	-
	≥ DN 50, 2"	8°				●	○
Antenne cône 	ø40 mm	7°	-40 ... +150 °C -40 ... +302 °F -40 ... +250 °C -40 ... +482 °F -196 ... +450 °C -321 ... +842 °F	-1 ... 160 bar -100 ... 16000 kPa/-14.5 ... 2320 psig	Cône adaptateur d'antenne : céramique Joint : FKM, FFKM, graphite	●	○
	ø48 mm	6°				●	○
	ø75 mm	3°				●	●
Bride avec antenne lentille 	≥ DN 80, 3"	3°	-40 ... +250 °C -40 ... +482 °F	-1 ... 3 bar -100 ... 300 kPa/-14.5 ... 43.5 psig	Antenne : PEEK Joint : FKM, FFKM, EPDM	○	●

● Mise en oeuvre typique recommandée

○ Possible, mais pas une mise en oeuvre typique



- Aucune mise en oeuvre prévue



2) Zone avec la plus grande énergie du signal radar




3) Suivant le raccord process

4) Suivant le raccord process

6 Aperçu des boîtiers

Plastique PBT		
Type de protection	IP66/IP67	IP66/IP67
Version	Chambre unique	Deux chambres
Domaine d'application	Environnement industriel	Environnement industriel

Aluminium		
Type de protection	IP66/IP67, IP66/IP68 (1 bar)	IP66/IP67, IP66/IP68 (1 bar)
Version	Chambre unique	Deux chambres
Domaine d'application	Environnement industriel avec des contraintes mécaniques élevées	Environnement industriel avec des contraintes mécaniques élevées

Acier inoxydable 316L			
Type de protection	IP66/IP67	IP66/IP67, IP66/IP68 (1 bar)	IP66/IP67, IP66/IP68 (1 bar)
Version	Boîtier 1 chambre électropoli	Chambre unique moulage cire-perdue	Boîtier 2 chambres moulage cire perdue
Domaine d'application	Environnement agressif, alimentaire, pharmaceutique	Environnement agressif, forte contrainte mécanique	Environnement agressif, forte contrainte mécanique

7 Électronique - deux fils 4 ... 20 mA/HART

Structure de l'électronique

L'électronique enfichable est montée dans le compartiment de l'électronique de l'appareil et peut être remplacée par l'utilisateur pendant l'entretien. Elle est complètement compoundée pour la protection contre les vibrations et l'humidité.

Sur le côté supérieur de l'électronique se trouvent les bornes de raccordement pour l'alimentation de tension ainsi que les fiches de contact avec interface I²C pour le paramétrage. Pour les boîtiers à deux chambres, les bornes de raccordement sont situées dans le compartiment de raccordement séparé.

Tension d'alimentation

L'alimentation de tension et le signal courant s'effectuent par le même câble de raccordement bifilaire. La tension de service peut différer en fonction de la version de l'appareil.

Veillez à une séparation sûre entre le circuit d'alimentation et les circuits courant secteur selon DIN EN 61140 VDE 0140-1.

Données de l'alimentation tension :

- Tension de service
 - 12 ... 35 V DC

Vous trouverez d'autres données pour l'alimentation tension dans le chapitre "Caractéristiques techniques" de la notice de mise en service de chaque appareil.

Câble de raccordement

L'appareil sera raccordé par du câble 2 fils usuel non blindé. Si vous vous attendez à des perturbations électromagnétiques pouvant être supérieures aux valeurs de test de l'EN 61326-1 pour zones industrielles, il faudra utiliser du câble blindé.

Nous vous recommandons d'utiliser du câble blindé en fonctionnement HART multidrop.

Blindage électrique du câble et mise à la terre

Si un câble blindé est nécessaire, nous recommandons de relier le blindage du câble au potentiel de terre des deux côtés. Dans le capteur, le blindage du câble devrait être raccordé directement à la borne de terre interne. La borne de terre externe se trouvant sur le boîtier doit être reliée à basse impédance au potentiel de terre.

Raccordement à chambre unique

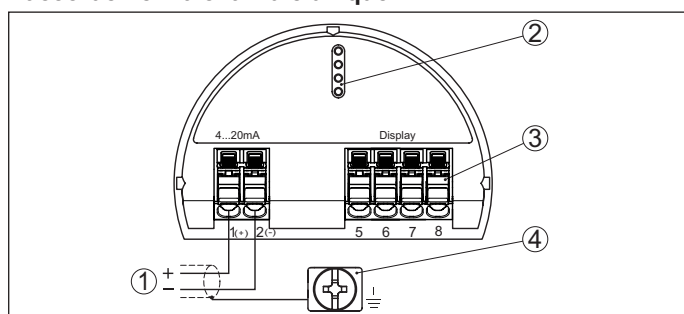


Fig. 5: Compartiment électronique et de raccordement - boîtier à chambre unique

- 1 Tension d'alimentation, signal de sortie
- 2 Pour module de réglage et d'affichage ou adaptateur d'interfaces
- 3 Pour unité de réglage et d'affichage externe
- 4 Borne de terre pour le raccordement du blindage du câble

Raccordement du boîtier à deux chambres

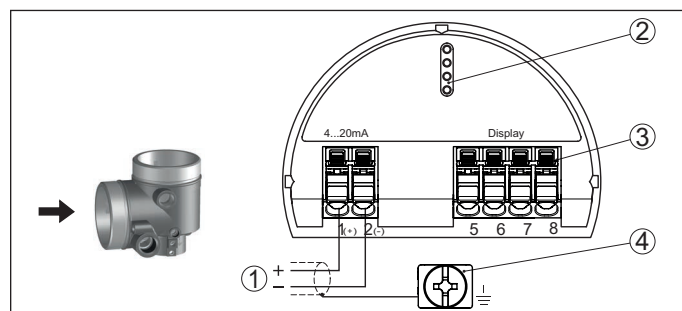


Fig. 6: Compartiment de raccordement - boîtier à deux chambres

- 1 Tension d'alimentation, signal de sortie
- 2 Pour module de réglage et d'affichage ou adaptateur d'interfaces
- 3 Pour unité de réglage et d'affichage externe
- 4 Borne de terre pour le raccordement du blindage du câble

Raccordement de boîtier à deux chambres - avec protection contre la surtension

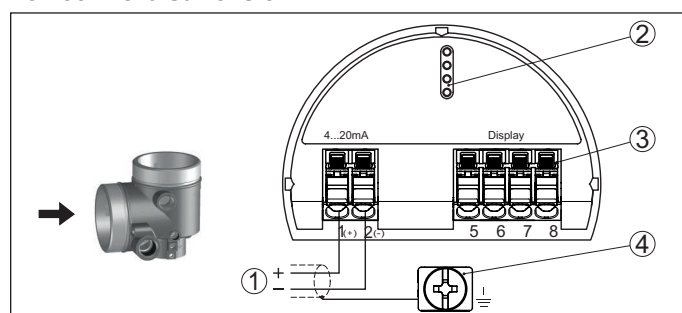


Fig. 7: Compartiment de raccordement - boîtier à deux chambres

- 1 Tension d'alimentation, signal de sortie
- 2 Pour module de réglage et d'affichage ou adaptateur d'interfaces
- 3 Pour unité de réglage et d'affichage externe
- 4 Borne de terre pour le raccordement du blindage du câble

Raccordement boîtier à deux chambres - plus seconde sortie courant

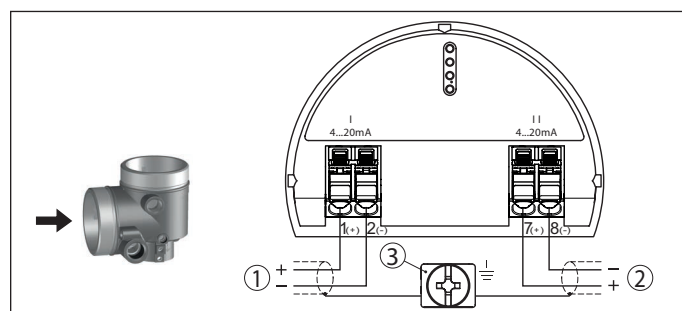


Fig. 8: Compartiment de raccordement boîtier à deux chambres - plus seconde sortie courant

- 1 Première sortie courant (I) - Alimentation tension et sortie signal capteur (HART)
- 2 Deuxième sortie courant (II) - Alimentation tension et sortie signal (sans HART)
- 3 Borne de terre pour le raccordement du blindage du câble

8 Électronique - quatre fils 4 ... 20 mA/HART

Structure de l'électronique

L'électronique enfichable est montée dans le compartiment de l'électronique de l'appareil et peut être remplacée par l'utilisateur pendant l'entretien. Elle est complètement compoundée pour la protection contre les vibrations et l'humidité.

Sur le côté supérieur de l'électronique se trouvent des fiches de contact avec interface I²C pour le paramétrage. Les bornes de raccordement pour l'alimentation sont situées dans le compartiment de raccordement séparé.

Tension d'alimentation

L'alimentation de tension et la sortie courant s'effectueront par des câbles bifilaires séparés si une séparation sûre est exigée.

- Tension de service pour version pour très basse tension
 - 9,6 ... 48 V DC, 20 ... 42 V AC, 50/60 Hz
- Tension de service pour version pour tension de réseau
 - 90 ... 253 V AC, 50/60 Hz

Câble de raccordement

La sortie courant 4 ... 20 mA sera raccordée par du câble bifilaire usuel non blindé. Si vous vous attendez à des perturbations électromagnétiques pouvant être supérieures aux valeurs de test de la EN 61326 pour zones industrielles, il faudra utiliser du câble blindé.

Pour l'alimentation de tension, il est nécessaire d'utiliser un câble d'installation agréé avec conducteur de protection PE.

Blindage électrique du câble et mise à la terre

Si un câble blindé est nécessaire, nous recommandons de relier le blindage du câble au potentiel de terre des deux côtés. Dans le capteur, le blindage du câble devrait être raccordé directement à la borne de terre interne. La borne de terre externe se trouvant sur le boîtier doit être reliée à basse impédance au potentiel de terre.

Compartiment électronique - boîtier à deux chambres

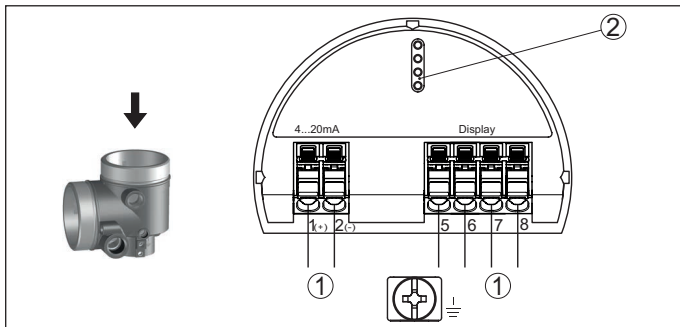


Fig. 9: Compartiment électronique - boîtier à deux chambres

- 1 Liaison interne au compartiment de raccordement
- 2 Pour module de réglage et d'affichage ou adaptateur d'interfaces

Raccordement boîtier deux chambres - très basse tension

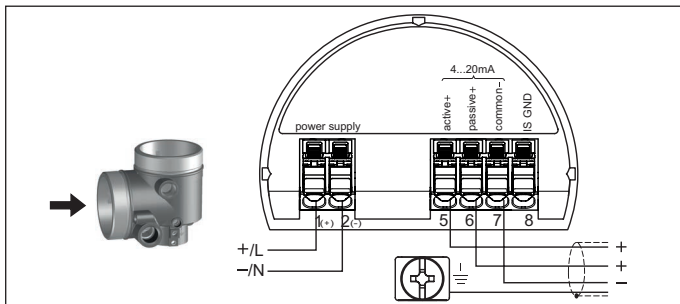


Fig. 10: Compartiment de raccordement boîtier deux chambres - très basse tension

Raccordement boîtier deux chambres - tension réseau

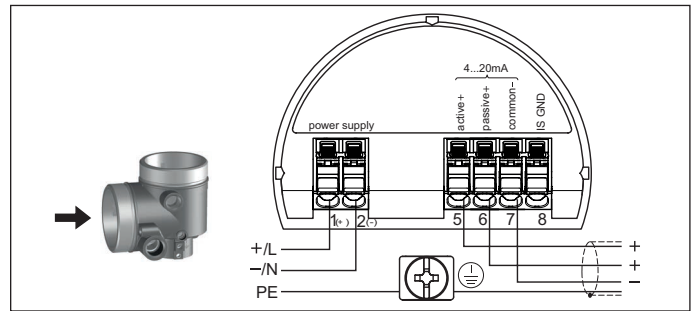


Fig. 11: Compartiment de raccordement boîtier deux chambres - tension réseau

Borne	Fonction	Polarité
1	Tension d'alimentation	+/L
2	Tension d'alimentation	-/N
5	Sortie 4 ... 20 mA (active)	+
6	Sortie 4 ... 20 mA (passive)	+
7	Sortie masse	-
8	Terre de fonction pour l'installation selon CSA	

9 Électronique - Profibus PA

Structure de l'électronique

L'électronique enfichable est montée dans le compartiment de l'électronique de l'appareil et peut être remplacée par l'utilisateur pendant l'entretien. Elle est complètement compoundée pour la protection contre les vibrations et l'humidité.

Sur le côté supérieur de l'électronique se trouvent les bornes de raccordement pour l'alimentation de tension ainsi que les fiches de contact avec interface I²C pour le paramétrage. Pour les boîtiers à deux chambres, les bornes de raccordement sont situées dans le compartiment de raccordement séparé.

Tension d'alimentation

L'alimentation tension est réalisée par un coupleur de segments Profibus DP/PA.

Données de l'alimentation tension :

- Tension de service
 - 9 ... 32 V DC
- Nombre maximal de capteurs par coupleur de segments DP/PA
 - 32

Câble de raccordement

Le raccordement s'effectuera par du câble blindé selon la spécification Profibus.

Veillez à ce que toute votre installation se fasse selon la spécification Profibus. Prenez soin en particulier à la terminaison du bus par des résistances terminales adéquates.

Blindage électrique du câble et mise à la terre

Dans les installations avec liaison équipotentielle, il faudra relier le blindage du câble directement à la terre dans le bloc d'alimentation, la boîte de raccordement et le capteur. Pour ce faire, le blindage du capteur doit être raccordé directement à la borne de mise à la terre interne. La borne de terre externe se trouvant sur le boîtier doit être reliée à basse impédance au conducteur d'équipotentialité.

Pour les installations sans liaison équipotentielle, reliez le blindage du câble directement à la terre dans le bloc d'alimentation et dans le capteur. Dans la boîte de raccordement ou dans le répartiteur T, le blindage du câble de branchement court vers le capteur ne doit être relié ni à la terre, ni à un autre blindage de câble.

Raccordement à chambre unique

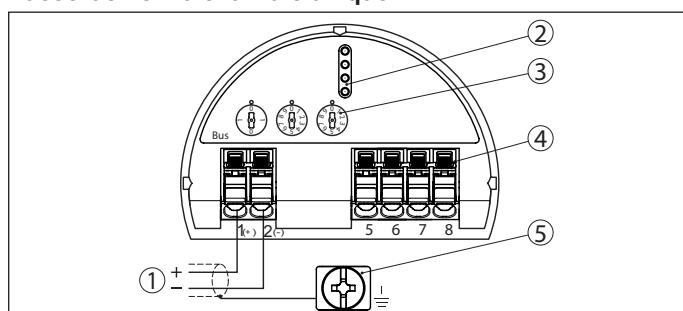


Fig. 12: Compartiment électronique et de raccordement - boîtier à chambre unique

- 1 Alimentation de tension/sortie signal
- 2 Pour module de réglage et d'affichage ou adaptateur d'interfaces
- 3 Commutateur de sélection pour adresse bus
- 4 Pour unité de réglage et d'affichage externe
- 5 Borne de terre pour le raccordement du blindage du câble

Compartiment électronique - boîtier à deux chambres

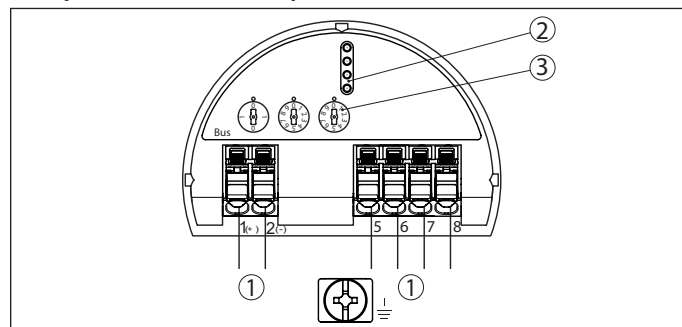


Fig. 13: Compartiment électronique - boîtier à deux chambres

- 1 Liaison interne au compartiment de raccordement
- 2 Fiches de contact pour module de réglage et d'affichage ou adaptateur d'interfaces
- 3 Commutateur de sélection pour adresse bus

Compartiment de raccordement - boîtier à deux chambres

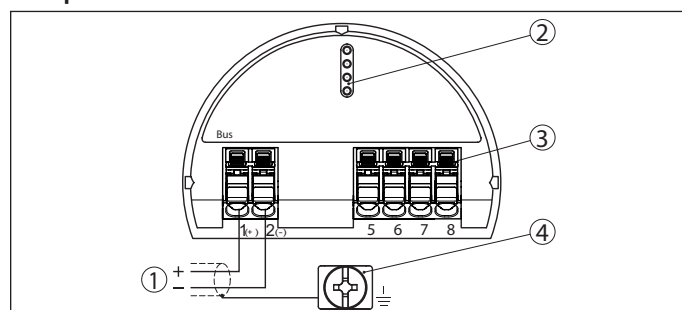


Fig. 14: Compartiment de raccordement boîtier à deux chambres

- 1 Tension d'alimentation, signal de sortie
- 2 Pour module de réglage et d'affichage ou adaptateur d'interfaces
- 3 Pour unité de réglage et d'affichage externe
- 4 Borne de terre pour le raccordement du blindage du câble

10 Électronique - Éthernet-APL

Structure de l'électronique

L'électronique enfichable est montée dans le compartiment de l'électronique de l'appareil et peut être remplacée par l'utilisateur pendant l'entretien. Elle est complètement compoundée pour la protection contre les vibrations et l'humidité.

Sur le côté supérieur de l'électronique se trouvent les bornes de raccordement pour l'alimentation de tension ainsi que les fiches de contact avec interface I²C pour le paramétrage. Pour les boîtiers à deux chambres, les bornes de raccordement sont situées dans le compartiment de raccordement séparé.

Tension d'alimentation

L'alimentation tension est mise à disposition par une alimentation au moyen d'un APL-Fieldswitch correspondant.

Données de l'alimentation tension :

- Tension de service
 - 9,6 ... 15 V DC (APL-Power Class A)

Câble de raccordement

Le raccordement est effectué au moyen d'un câble symétrique, blindé, tressé par paires avec une impédance caractéristique dans la plage de 100 Ω ± 20 % dans une plage de fréquence de 100 kHz à 20 MHz (mesurée conformément à [ASTM D4566-05] ou une norme internationale équivalente). Les sections des fils peuvent être comprises entre 26 AWG (0,14 mm²) et 14 AWG (2,5 mm²), ou avec des fils ou âmes massifs.

Blindage électrique du câble et mise à la terre

Un blindage du câble est toujours nécessaire, consulter l'APL-Engineering Guideline. Vous trouverez cette Guideline (directive) sous www.ethernet-apl.org.

Dans les installations avec liaison équipotentielle, il faudra relier le blindage du câble directement à la terre dans le bloc d'alimentation, la boîte de raccordement et le capteur. Pour ce faire, le blindage du capteur doit être raccordé directement à la borne de mise à la terre interne. La borne de terre externe se trouvant sur le boîtier doit être reliée à basse impédance au conducteur d'équipotentialité.

Raccordement à chambre unique

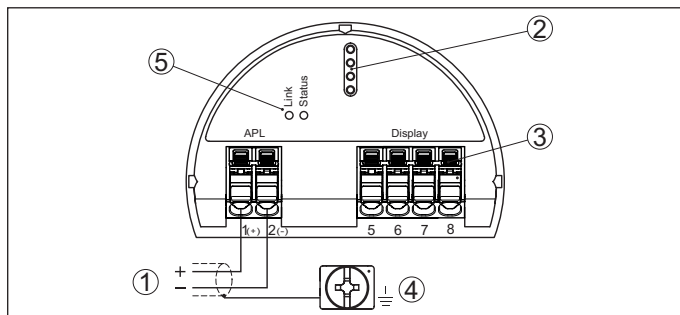


Fig. 15: Compartiment électronique et de raccordement - boîtier à chambre unique

- 1 Tension d'alimentation, signal de sortie
- 2 Pour module de réglage et d'affichage ou adaptateur d'interfaces
- 3 Pour unité de réglage et d'affichage externe
- 4 Borne de terre pour le raccordement du blindage du câble
- 5 LED d'état APL

Compartiment électronique - boîtier à deux chambres

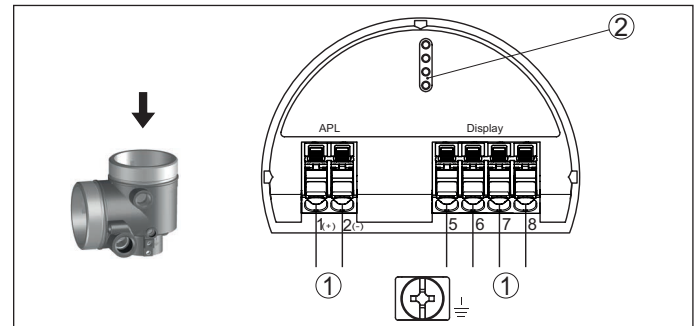


Fig. 16: Compartiment électronique - boîtier à deux chambres

- 1 Liaison interne au compartiment de raccordement
- 2 Pour module de réglage et d'affichage ou adaptateur d'interfaces

Compartiment de raccordement - boîtier à deux chambres

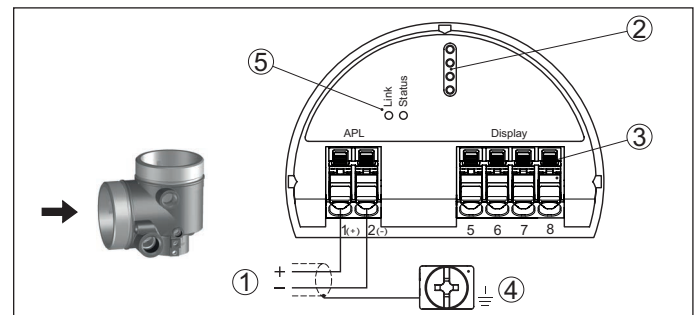


Fig. 17: Compartiment de raccordement boîtier à deux chambres

- 1 Tension d'alimentation, signal de sortie
- 2 Pour module de réglage et d'affichage ou adaptateur d'interfaces
- 3 Pour unité de réglage et d'affichage externe
- 4 Borne de terre pour le raccordement du blindage du câble
- 5 LED d'état APL

11 Électronique - Modbus, protocole Levelmaster

Structure de l'électronique

L'électronique enfichable est montée dans le compartiment de l'électronique de l'appareil et peut être remplacée par l'utilisateur pendant l'entretien. Elle est complètement compoundée pour la protection contre les vibrations et l'humidité.

Sur la partie supérieure de l'électronique se trouve un connecteur avec interface USB pour le paramétrage.

Dans le compartiment de raccordement séparé, l'électronique complémentaire est logée avec les bornes de raccordement pour la connexion à l'alimentation électrique ainsi qu'au Modbus.

Tension d'alimentation

L'alimentation tension est effectuée par l'hôte Modbus (RTU)

- Tension de service
 - 8 ... 30 V DC
- Nombre max. de capteurs
 - 32

Câble de raccordement

L'appareil sera raccordé par du câble bifilaire usuel torsadé et approprié au RS 485. Si vous vous attendez à des perturbations électromagnétiques pouvant être supérieures aux valeurs de test de l'EN 61326 pour zones industrielles, il faudra utiliser du câble blindé.

Un câble bifilaire séparé est nécessaire pour l'alimentation tension.

Veillez à ce que toute votre installation se fasse selon la spécification du bus de terrain. Prenez soin en particulier à la terminaison du bus par des résistances de terminaison adéquates.

Blindage électrique du câble et mise à la terre

Dans les installations avec liaison équipotentielle, il faudra relier le blindage du câble directement à la terre dans le bloc d'alimentation, la boîte de raccordement et le capteur. Pour ce faire, le blindage du capteur doit être raccordé directement à la borne de mise à la terre interne. La borne de terre externe se trouvant sur le boîtier doit être reliée à basse impédance au conducteur d'équipotentialité.

Pour les installations sans liaison équipotentielle, reliez le blindage du câble directement à la terre dans le bloc d'alimentation et dans le capteur. Dans la boîte de raccordement ou dans le répartiteur T, le blindage du câble de branchement court vers le capteur ne doit être relié ni à la terre, ni à un autre blindage de câble.

Raccordement du boîtier à deux chambres

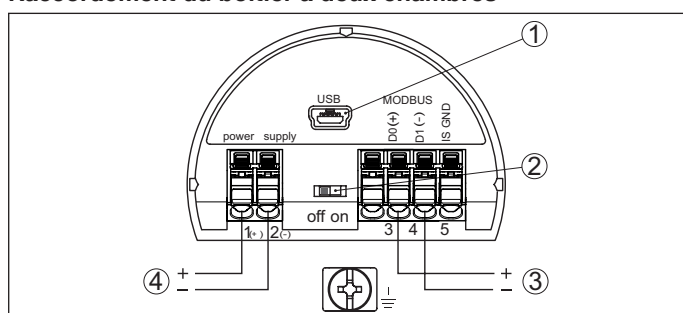


Fig. 18: Compartiment de raccordement - boîtier à deux chambres

- 1 Interface USB
- 2 Interrupteur à coulisse pour résistance de terminaison intégrée (120 Ω)
- 3 Signal Modbus
- 4 Tension d'alimentation

12 Paramétrage

12.1 Paramétrage sur la voie de mesure

Via le module de réglage et d'affichage par touches

Le module de réglage et d'affichage enfichable sert à l'affichage des valeurs de mesure, au paramétrage et au diagnostic. Il est équipé d'un afficheur matrice DOT illuminé ainsi que de quatre touches de réglage.



Fig. 19: Module de réglage et d'affichage pour le boîtier à une chambre

Via un PC avec PACTware/DTM

Le convertisseur d'interfaces VEGACONNECT est nécessaire pour le raccordement du PC. Il est installé sur le capteur à la place du module de réglage et d'affichage et raccordé à l'interface USB du PC.



Fig. 20: Raccordement du PC via VEGACONNECT et USB

- 1 VEGACONNECT
- 2 Capteur
- 3 Câble USB vers le PC
- 4 PC avec PACTware/DTM

PACTware est un logiciel de configuration destiné à la configuration, au paramétrage, à la documentation et au diagnostic d'appareils de champ. Les pilotes correspondants de l'appareil sont nommés des DTM.

12.2 Paramétrage dans l'environnement de la voie de mesure - sans fil par Bluetooth

Via un smartphone/une tablette

Le module de réglage et d'affichage avec fonction Bluetooth intégrée permet la connexion sans fil aux smartphones/tablettes avec système d'exploitation iOS ou Android. Le paramétrage s'effectue au moyen de l'appli VEGA Tools disponible dans l'Apple App Store ou le Google Play Store.

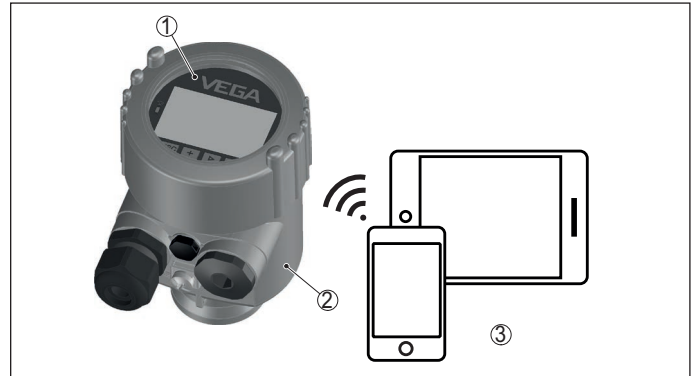


Fig. 21: Connexion sans fil avec les smartphones/tablettes

- 1 Module de réglage et d'affichage
- 2 Capteur
- 3 Smartphone/tablette

Via un PC avec PACTware/DTM

La connexion sans fil du PC au capteur est effectuée au moyen de l'adaptateur USB et d'un module de réglage et d'affichage avec fonction Bluetooth intégrée. Le paramétrage s'effectue par le biais du PC avec PACTware/DTM.

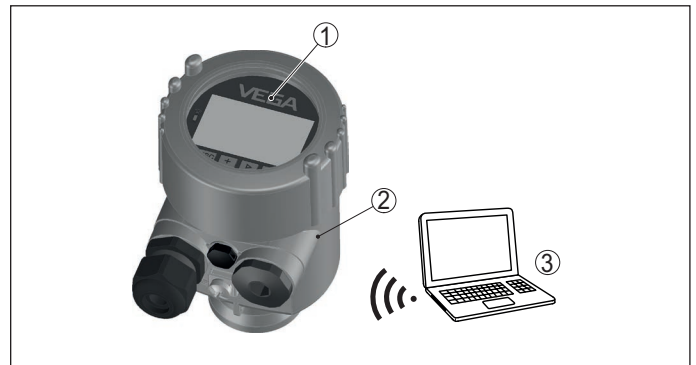


Fig. 22: Raccordement du PC via un adaptateur Bluetooth-USB

- 1 Module de réglage et d'affichage
- 2 Capteur
- 3 PC avec PACTware/DTM

12.3 Paramétrage déporté du point de mesure - connexion filaire

Vis des unités de réglage et d'affichage externe

Les unités de réglage et d'affichage externes VEFADIS 81 et 82 sont disponibles à cet effet. Le paramétrage s'effectue au moyen des touches du module de réglage et d'affichage intégré.

Le VEGADIS 81 est monté à une distance maximale de 50m du capteur et directement raccordé à l'électronique du capteur. Le VEGADIS 82 est bouclé à n'importe quel point directement dans la ligne signal.

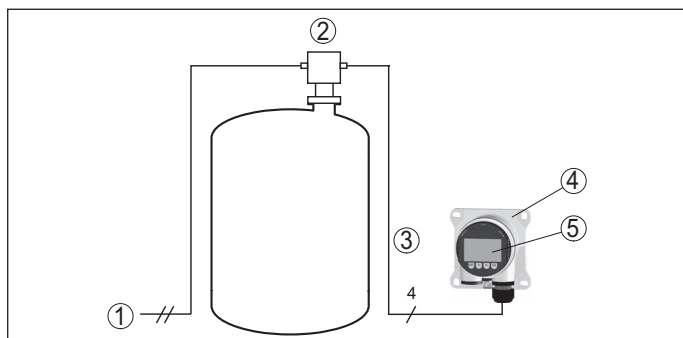


Fig. 23: Raccordement du VEGADIS 81 au capteur

- 1 Alimentation en tension/sortie signal capteur
- 2 Capteur
- 3 Ligne de liaison capteur - unité de réglage et d'affichage externe
- 4 Unité de réglage et d'affichage externe
- 5 Module de réglage et d'affichage

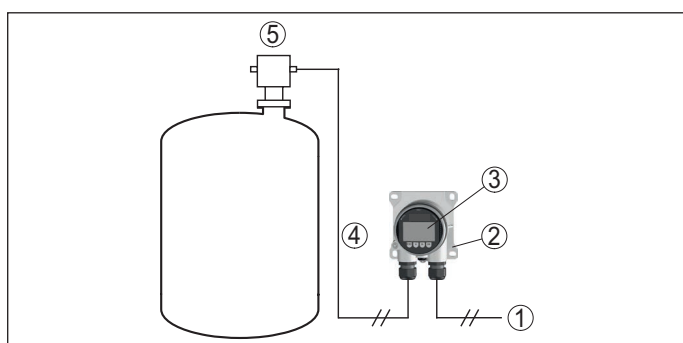


Fig. 24: Raccordement du VEGADIS 82 au capteur

- 1 Alimentation en tension/sortie signal capteur
- 2 Unité de réglage et d'affichage externe
- 3 Module de réglage et d'affichage
- 4 Ligne signal 4 ... 20 mA/HART
- 5 Capteur

Via un PC avec PACTware/DTM

Le paramétrage du capteur s'effectue au moyen d'un PC avec PACTware/DTM.

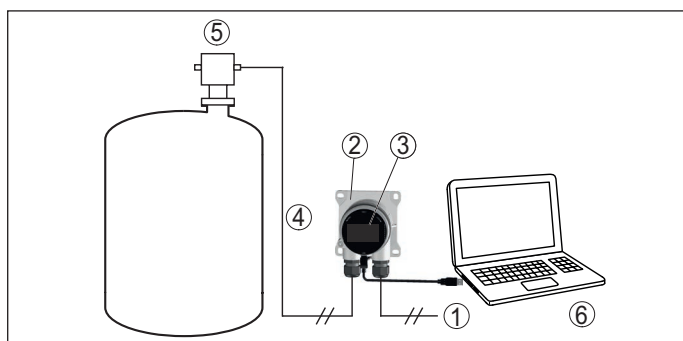


Fig. 25: Raccordement du VEGADIS 82 au capteur, paramétrage par PC avec PACTware

- 1 Alimentation en tension/sortie signal capteur
- 2 Unité de réglage et d'affichage externe
- 3 VEGACONNECT
- 4 Ligne signal 4 ... 20 mA/HART
- 5 Capteur
- 6 PC avec PACTware/DTM

12.4 Paramétrage par serveur web

La version d'électronique Ethernet-APL autorise un paramétrage du capteur par navigateur.

La connexion au capteur est établie après la saisie de l'adresse IP dans le navigateur. Une fois la connexion établie, l'interface opérateur du capteur est affichée dans le navigateur.

12.5 Programmes de configuration alternatifs

Programmes de configuration DD

Des descriptions d'appareils sont disponibles en tant qu'Enhanced Device Description (EDD) pour des programmes de configuration DD, comme par ex. AMS™ et PDM.

Les données peuvent être téléchargées sur www.vega.com/Téléchargements et "Logiciels".

Field Communicator 375, 475

Pour les appareils, il existe des descriptions d'appareil sous forme d'EDD pour le paramétrage avec le Field Communicator 375 ou 475.

Pour l'intégration de l'EDD dans le Field Communicator 375 ou 475, le logiciel "Easy Upgrade Utility" disponible du fabricant est nécessaire. Ce logiciel est mis à jour via l'Internet et les nouveaux EDD sont ajoutés automatiquement au catalogue d'appareils de ce logiciel après l'autorisation par le fabricant. Ils peuvent ensuite être transmis à un Field Communicator.

13 Concept de sécurité

13.1 Safety Integrity Level (SIL)

Fond

En cas de défaillances dangereuses, les techniques de procédure d'installations et de machines peuvent mettre des personnes, l'environnement et des biens matériels en danger. Le risque de telles défaillances doit être évalué par l'exploitant de l'installation. Des mesures conduisant à la réduction des risques en prévenant les erreurs, en les identifiant et en les maîtrisant doivent en découler.

Sécurité de l'installation au moyen d'une réduction des risques

La partie de la sécurité de l'installation qui dépend de la fonction correcte des composants spécifiques à la sécurité pour la réduction des risques, est appelée sécurité fonctionnelle. Les composants utilisés dans de tels systèmes de sécurité instrumentés (SIS) doivent, pour cette raison, pouvoir exécuter leur fonction conforme aux dispositions (fonction de sécurité) avec une probabilité définie élevée.

Standard et niveaux de sécurité

Les exigences de sécurité envers de tels composants sont décrites dans les normes internationales IEC 61508 et 61511 qui établissent la règle pour une évaluation uniforme et comparable de la sécurité des appareils et installations ou des machines, et contribue ainsi à la sécurité juridique dans le monde entier. Selon le degré de la réduction des risques exigée, on distingue quatre niveaux de sécurité : de SIL1 pour un risque faible à SIL4 pour un risque très élevé (SIL = Safety Integrity Level).

Propriétés et exigences

Lors du développement d'appareils utilisables dans des systèmes de sécurité instrumentés, l'attention sera particulièrement portée sur la prévention des erreurs systématiques ainsi que l'identification et la maîtrise d'erreurs fortuites.

Voici les caractéristiques et exigences les plus importantes du point de vue de la sécurité fonctionnelle selon IEC 61508 (Edition 2) :

- Surveillance interne d'éléments de commutation relevant de la sécurité
- Standardisation étendue du développement du logiciel
- En cas d'erreur, passage des sorties relevant de la sécurité dans un état de sécurité positive défini
- Détermination de la probabilité de défaillance de la fonction de sécurité définie
- Paramétrage sécurisé avec un environnement de réglage non verrouillé
- Contrôle périodique

Safety Manual

La qualification SIL de composants est attestée par un manuel concernant la sécurité fonctionnelle (Safety Manual). Toutes les données caractéristiques et informations relevant de la sécurité nécessaires à l'utilisateur et au planificateur pour la conception et l'exploitation du système de sécurité instrumenté y sont rassemblées. Ce document est joint à chaque appareil ayant une qualification SIL et peut être demandé sur notre site Internet à l'aide de la recherche.

13.2 Sécurité informatique

Aperçu

L'appareil est disponible en version avec sécurité informatique selon CEI 62443-4-2 ou en préparation. Pour que la stratégie échelonnée de sécurité de l'appareil fonctionne comme prévu, les exigences des documents "Component Requirements" doivent être respectées. Ces deux documents sont fournis avec l'appareil "Security Guidelines" (Consignes de sécurité) et "Component Requirements" (Exigences relatives aux composants) de VEGA.

Les "Security Guidelines" correspondantes de VEGA ainsi que la certification se trouvent sur notre page d'accueil, les "Component Requirements" sur "myVEGA".

Stratégie de défense en profondeur

La stratégie Défense-in-Depth est un concept échelonné de sécurité qui

inclut plusieurs couches de sécurité informatique. elle inclut la sécurité de l'installation, la sécurité du réseau et la stratégie de sécurité des composants système.

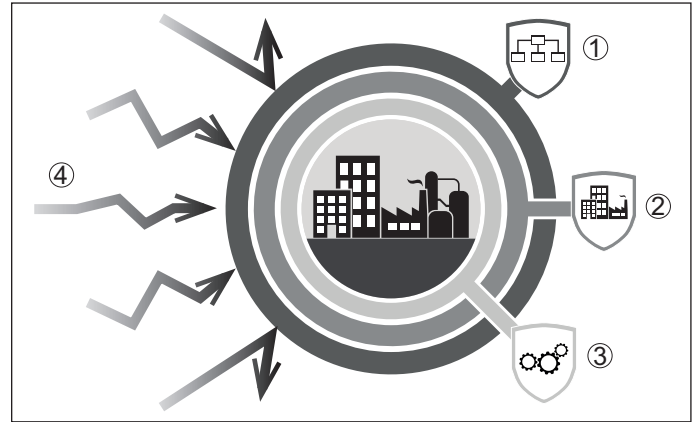


Fig. 26: Stratégie de défense en profondeur

- 1 Administration de la sécurité informatique
- 2 Sécurité de l'installation
- 3 Sécurité de l'appareil
- 4 Cybermenace

Portée de sécurité

L'appareil offre une protection contre les menaces suivantes dans le respect des directives d'application :

- Manipulation des données (atteinte à l'intégrité)
- Denial of Service DoS (atteinte à la disponibilité)
- Espionnage (atteinte à la confidentialité)

Fonction de sécurité

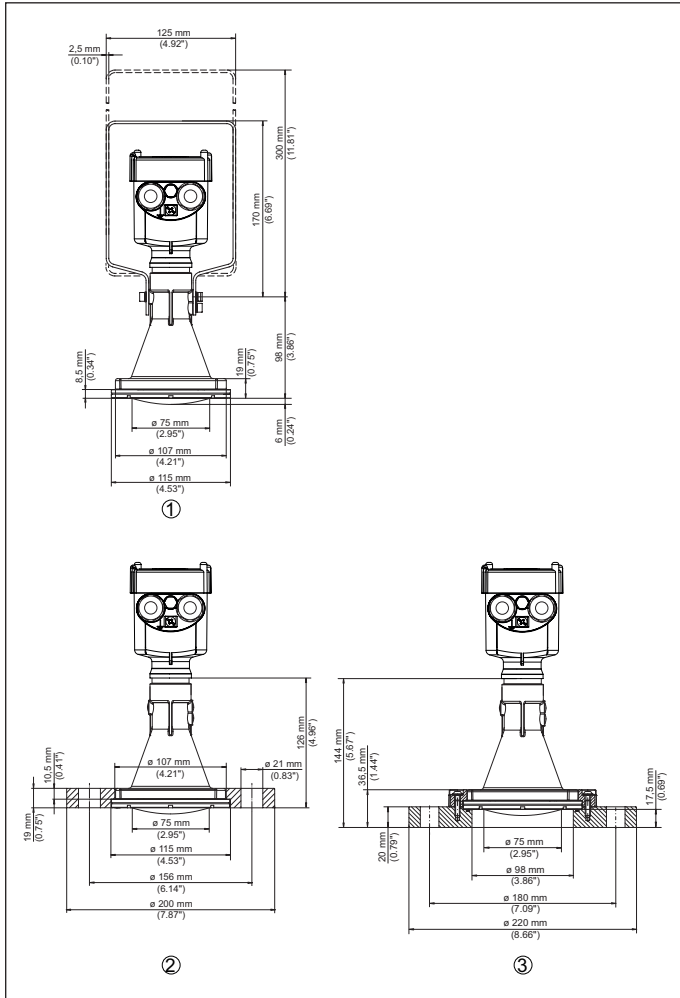
L'appareil est doté de fonctions de sécurité ayant fait leurs preuves :

- Authentification de l'utilisateur
- Mémoire des événements (logging)
- Contrôles d'intégralité du logiciel
- Gestion des ressources
- Sauvegarde des données pour la restauration

14 Dimensions

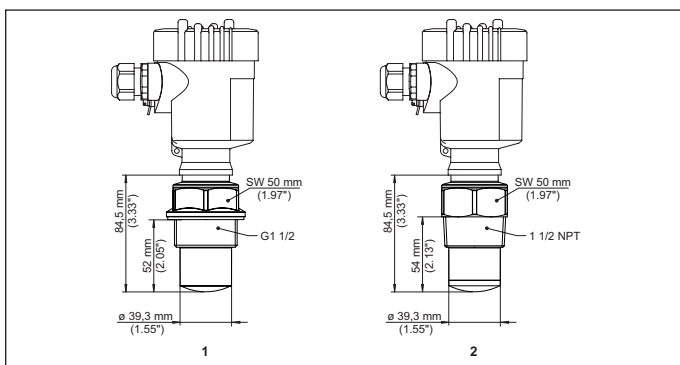
Les schémas répertoriés représentent seulement un extrait des raccords process possibles. D'autres schémas 2D et 3D peuvent être consultés dans tous les formats courants sur www.vega.com au moyen du configurateur de VEGAPULS 6X

Antenne cône en plastique



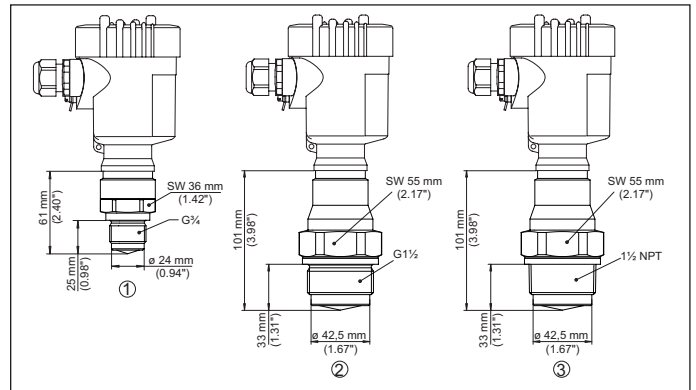
- 1 Support de montage
- 2 Bride tournante
- 3 Bride d'adaptation

Filetage avec système d'antenne en PVDF intégré



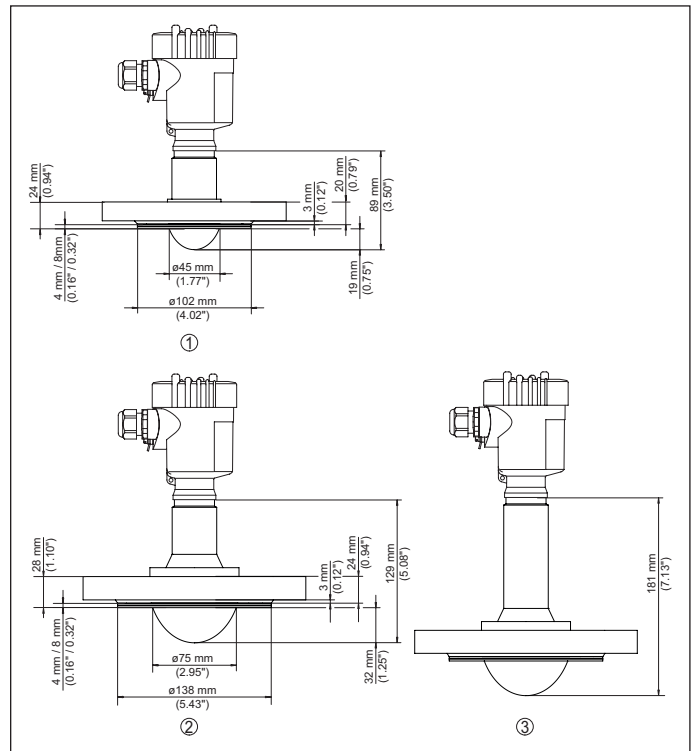
- 1 Filetage G1½
- 2 Raccord fileté 1½ NPT

Filetage avec système d'antenne en 316L intégré



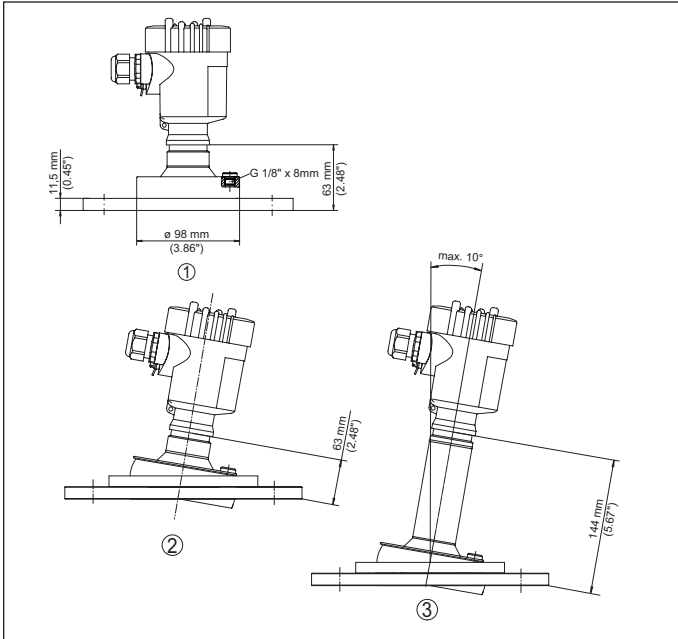
- 1 Filetage G¾
- 2 Filetage G1½
- 3 Raccord fileté 1½ NPT

Bride avec système d'antennes encapsulé



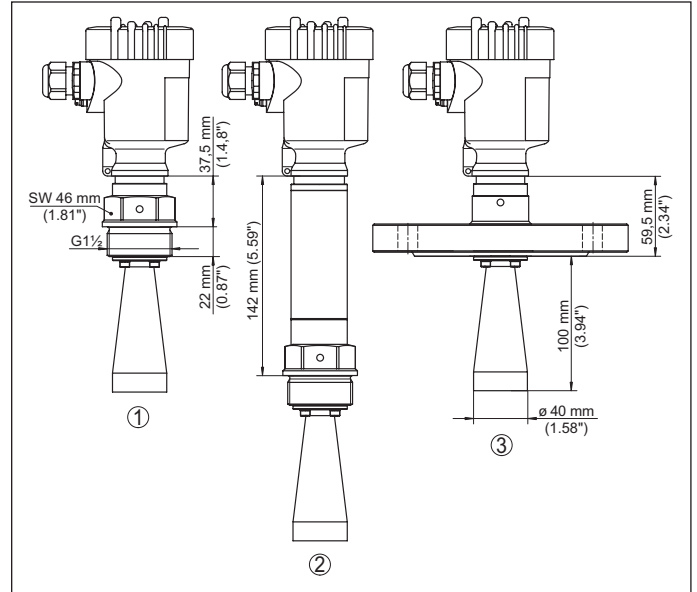
- 1 Bride DN 50
- 2 Bride DN 80
- 3 Bride DN 80 à +250 °C

Bride avec antenne lentille



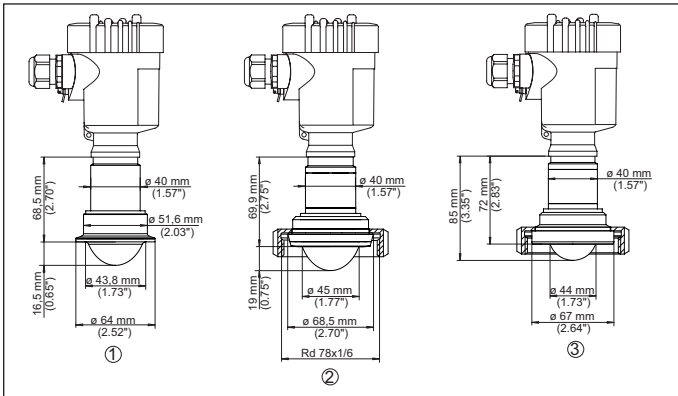
- 1 Bride DN 100
- 2 Bride DN 100 avec rotule d'orientation
- 3 Bride DN 100 avec rotule d'orientation jusqu'à +200 °C

Antenne cône



- 1 Version filetée
- 2 Version filetée avec extension haute température jusqu'à +250 °C
- 3 Version à bride

Raccord hygiénique



- 1 Clamp 2" PN 16 (DIN 32676, ISO 2852)
- 2 Raccord process DN 50 PN 16 (DIN 11851)
- 3 Tubulure à collet DN 50 forme A (DIN 11864-1)



Les indications de ce manuel concernant la livraison, l'application et les conditions de service des capteurs et systèmes d'exploitation répondent aux connaissances existantes au moment de l'impression.
Sous réserve de modifications

© VEGA Grieshaber KG, Schiltach/Germany 2025

VEGA Grieshaber KG
Am Hohenstein 113
77761 Schiltach
Allemagne

Tél. +49 7836 50-0
E-mail: info.de@vega.com
www.vega.com

VEGA

66377-FR-250804